

Oyo S

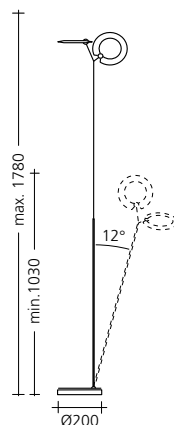
Die bewegliche und ausziehbare Stehleuchte, mit den richtbaren Leuchtenköpfen, eignet sich zum Lesen oder zur indirekten Beleuchtung im Wohnbereich.

Die vielseitige Verstellbarkeit der Leuchtenköpfe sowie das separate Dimmen und Schalten an den Köpfen ermöglichen die unterschiedlichsten Lichtstimmungen im Raum.

Der robuste Sockel mit eingebautem Kabeldepot hält auch bei voll ausgezogenem Teleskop sicher auf dem Boden.



Der robuste Sockel mit eingebautem Kabeldepot hält auch bei voll ausgezogenem Teleskop sicher auf dem Boden.



Der neue Leuchtenkopf von Oyo, PINA LED und PIO (Einführung Januar 2018) ermöglicht den Einsatz von zusätzlichen Optiken. Das breitstrahlende Licht des Leuchtenkopfes ohne Optik (120°) kann mit den verschiedenen magnetisch haftenden Optiken auf 100°, 60° oder 20° gebündelt werden. Der Druckknopf zum Schalten und Dimmen befindet sich auf der Unterseite des Leuchtenkopfes. Die Temperaturüberwachung verhindert Überhitzung und garantiert eine lange Lebensdauer der LEDs. Der Leuchtenkopf kann werkzeuglos ausgetauscht werden.



Allgemeine Daten

Ausführung alu, schwarz oder bronze eloxiert

Teleskop verchromt

Sockel schwarz, Betriebsgerät integriert

Abdeckung alu, schwarz oder bronze eloxiert

Kabel schwarz

Optiken Einsatz von Optiken möglich, siehe S. 36/37, im Lieferumfang 1 x Optik 100°

Spezielles
Kabeldepot im Sockel

Technische Daten

Leuchtmittel 2x1 Power-LED

Lichtfarbe 2700K oder 3000K

Abstrahlwinkel
120° (ohne Optik)

CRI/RA min. 80

Lichtstrom (lm) 1100

Nennleistung / Spannung
18W / 220-240V ~ / 50-60Hz

Steuerung Leuchtenköpfe separat schaltbar und dimmbar (5 Helligkeitswerte / Memory)

EEK A+

Hinweis Leuchte darf nicht mit externem Dimmer betrieben werden

STEHLEUCHTE

		Leuchtenköpfe	Abdeckung	Lichtfarbe	Artikel-Nr.	CHF exkl. MwSt.
Oyo S alu	○	○ alu	○ alu	3000K	4710 A	1'250.00
Oyo S alu	○	○ alu	○ alu	2700K	4710 A 1	1'250.00
Oyo S schwarz	●	● schwarz	● schwarz	3000K	4710 S	1'250.00
Oyo S schwarz	●	● schwarz	● schwarz	2700K	4710 S 1	1'250.00
Oyo S bronze eloxiert	● *	● bronze elox.	● bronze elox.	3000K	4710 B	1'390.00
Oyo S bronze eloxiert	● *	● bronze elox.	● bronze elox.	2700K	4710 B 1	1'390.00

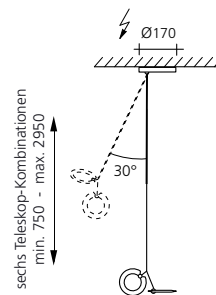
* Bei der Ausführung bronze eloxiert sind kleine Farbunterschiede nicht auszuschliessen. (kleine Farbmuster können bei Baltensweiler angefragt werden)



Oyo D

Oyo D ist eine Hängeleuchte mit Teleskop und zwei Leuchtenköpfen, geeignet für die Beleuchtung runder oder quadratischer Tische. Mit verschiedenen Teleskopauszügen kann die Leuchtenhöhe für diverse Raumhöhen bis maximal 4m genau eingestellt werden.

Dank dem integrierten Kugelgelenk in der Montageplatte ist eine Auslenkung auf alle Seiten bis 30° möglich. Die Leuchte kann an den jeweiligen Köpfen in Stufen gedimmt und geschaltet werden.



Der neue Leuchtenkopf von Oyo, PINA LED und PIO (Einführung Januar 2018) ermöglicht den Einsatz von zusätzlichen Optiken. Das breitstrahlende Licht des Leuchtenkopfes ohne Optik (120°) kann mit den verschiedenen magnetisch haftenden Optiken auf 100°, 60° oder 20° gebündelt werden. Der Druckknopf zum Schalten und Dimmen befindet sich auf der Unterseite des Leuchtenkopfes. Die Temperaturüberwachung verhindert Überhitzung und garantiert eine lange Lebensdauer der LEDs. Der Leuchtenkopf kann werkzeuglos ausgetauscht werden.

Allgemeine Daten

Ausführung alu, schwarz oder bronze eloxiert

Teleskop verchromt

Montageplatte schwarz, Betriebsgerät integriert

Abdeckung alu, glanz eloxiert oder bronze eloxiert

Optiken Einsatz von Optiken möglich, siehe S. 36/37 im Lieferumfang 1 x Optik 100°

Hinweis höhenverstellbar, sechs Teleskop-Kombinationen erhältlich (von min. 75cm bis max. 295cm)

Technische Daten

Leuchtmittel 2x1 Power-LED

Lichtfarbe 2700K oder 3000K

Abstrahlwinkel 120° (ohne Optik)

CRI/RA min. 80

Lichtstrom (lm) 1100

Nennleistung / Spannung 18W / 220-240V ~ / 50-60Hz

Steuerung Leuchtenköpfe separat schaltbar und dimmbar (5 Helligkeitswerte / Memory)

EEK A+

Hinweis Leuchte darf nicht mit externem Dimmer betrieben werden

HÄNGELEUCHTE

	Teleskop	Leuchtenköpfe	Abdeckung	Lichtfarbe	Artikel-Nr.	CHF exkl. MwSt.
Oyo D alu	○ standard	○ alu	○ alu	3000K	4790 S	1'400.00
Oyo D alu	○ standard	○ alu	○ alu	2700K	4790 S 1	1'400.00
Oyo D alu	○ lang	○ alu	○ alu	3000K	4790 L	1'435.00
Oyo D alu	○ lang	○ alu	○ alu	2700K	4790 L 1	1'435.00
Oyo D alu	○ XL	○ alu	○ alu	3000K	4790 XL	1'465.00
Oyo D alu	○ XL	○ alu	○ alu	2700K	4790 XL 1	1'465.00

HÄNGELEUCHTE	Teleskop	Leuchtenköpfe	Abdeckung	Lichtfarbe	Artikel-Nr.	CHF exkl. MwSt.
OyO D schwarz ●	standard	● schwarz	glanz elox.	3000K	4790 S S	1'400.00
OyO D schwarz ●	standard	● schwarz	glanz elox.	2700K	4790 S S 1	1'400.00
OyO D schwarz ●	lang	● schwarz	glanz elox.	3000K	4790 L S	1'435.00
OyO D schwarz ●	lang	● schwarz	glanz elox.	2700K	4790 L S 1	1'435.00
OyO D schwarz ●	XL	● schwarz	glanz elox.	3000K	4790 XL S	1'465.00
OyO D schwarz ●	XL	● schwarz	glanz elox.	2700K	4790 XL S 1	1'465.00
OyO D bronze eloxiert ● *	standard	● bronze elox.	● bronze elox.	3000K	4790 S B	1'540.00
OyO D bronze eloxiert ● *	standard	● bronze elox.	● bronze elox.	2700K	4790 S B 1	1'540.00
OyO D bronze eloxiert ● *	lang	● bronze elox.	● bronze elox.	3000K	4790 L B	1'575.00
OyO D bronze eloxiert ● *	lang	● bronze elox.	● bronze elox.	2700K	4790 L B 1	1'575.00
OyO D bronze eloxiert ● *	XL	● bronze elox.	● bronze elox.	3000K	4790 XL B	1'605.00
OyO D bronze eloxiert ● *	XL	● bronze elox.	● bronze elox.	2700K	4790 XL B 1	1'605.00

* Bei der Ausführung bronze eloxiert sind kleine Farbunterschiede nicht auszuschliessen.
(kleine Farbmuster können bei Baltensweiler angefragt werden)

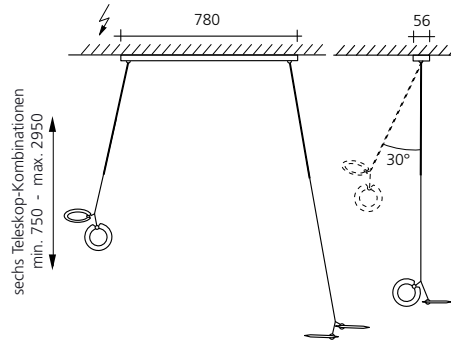
Ersatzteile / Aufpreise	Artikel-Nr.	CHF exkl. MwSt.
LET H Verlängerung verchromt, Länge 93cm	5240-71	145.00

Teleskop-Kombinationen			
(Empfehlung bei Einsatz über Esstischen)			
	Raumhöhe	min.	max.
standard	210–240cm	75cm	130cm
lang	240–270cm	95cm	170cm
XL	270–300cm	115cm	205cm
Verlängerung + standard	300–330cm	165cm	220cm
Verlängerung + lang	330–370cm	185cm	265cm
Verlängerung + XXL	370–400cm	205cm	295cm



Oyo D 2

Oyo D 2 ist eine Hängeleuchte mit zwei Teleskopen und vier Leuchtenköpfen für die Beleuchtung von Tresen und Tischen von 200-300cm Länge. Mit verschiedenen Teleskop-Kombinationen kann die Leuchtenhöhe für diverse Raumhöhen bis maximal 4m genau eingestellt werden. Dank den integrierten Kugelgelenken im Montagebügel ist eine Auslenkung der Teleskope auf alle Seiten bis 30° möglich. Die Leuchte kann an den jeweiligen Köpfen in Stufen gedimmt und geschaltet werden.



Der neue Leuchtenkopf von Oyo, PINA LED und PIO (Einführung Januar 2018) ermöglicht den Einsatz von zusätzlichen Optiken. Das breitstrahlende Licht des Leuchtenkopfes ohne Optik (120°) kann mit den verschiedenen magnetisch haftenden Optiken auf 100°, 60° oder 20° gebündelt werden. Der Druckknopf zum Schalten und Dimmen befindet sich auf der Unterseite des Leuchtenkopfes. Die Temperaturüberwachung verhindert Überhitzung und garantiert eine lange Lebensdauer der LEDs. Der Leuchtenkopf kann werkzeuglos ausgetauscht werden.

Allgemeine Daten

Ausführung alu, schwarz oder bronze eloxiert

Teleskop verchromt

Montagebügel schwarz, Betriebsgerät integriert

Abdeckung alu, schwarz oder bronze eloxiert

Optiken Einsatz von Optiken möglich, siehe S. 36/37, im Lieferumfang 2 x Optik 100°

Hinweis höhenverstellbar, sechs Teleskop-Kombinationen erhältlich von min. 75cm bis max. 295cm)

Technische Daten

Leuchtmittel 4x1 Power-LED

Lichtfarbe 2700K oder 3000K

Abstrahlwinkel 120° (ohne Optik)

CRI/RA min. 80

Lichtstrom (lm) 2200

Nennleistung / Spannung 36W / 220-240V ~ / 50-60Hz

Steuerung Leuchtenköpfe separat schaltbar und dimmbar (5 Helligkeitswerte / Memory)

EEK A+

Hinweis

Leuchte darf nicht mit externem Dimmer betrieben werden

HÄNGELEUCHTE

HÄNGELEUCHTE	Teleskope	Leuchtenköpfe	Abdeckung	Lichtfarbe	Artikel-Nr.	CHF exkl. MwSt.
Oyo D 2 alu	standard	alu	alu	3000K	4781 S	2'525.00
Oyo D 2 alu	standard	alu	alu	2700K	4781 S 1	2'525.00
Oyo D 2 alu	lang	alu	alu	3000K	4781 L	2'560.00
Oyo D 2 alu	lang	alu	alu	2700K	4781 L 1	2'560.00
Oyo D 2 alu	XL	alu	alu	3000K	4781 XL	2'590.00
Oyo D 2 alu	XL	alu	alu	2700K	4781 XL 1	2'590.00

HÄNGELEUCHTE	Teleskope	Leuchtenköpfe	Abdeckung	Lichtfarbe	Artikel-Nr.	CHF exkl. MwSt.
OyO D 2 schwarz ●	standard	● schwarz	● schwarz	3000K	4781 S S	2'525.00
OyO D 2 schwarz ●	standard	● schwarz	● schwarz	2700K	4781 S S 1	2'525.00
OyO D 2 schwarz ●	lang	● schwarz	● schwarz	3000K	4781 L S	2'560.00
OyO D 2 schwarz ●	lang	● schwarz	● schwarz	2700K	4781 L S 1	2'560.00
OyO D 2 schwarz ●	XL	● schwarz	● schwarz	3000K	4781 XL S	2'590.00
OyO D 2 schwarz ●	XL	● schwarz	● schwarz	2700K	4781 XL S 1	2'590.00
OyO D 2 bronze eloxiert ● *	standard	● bronze elox.	● bronze elox.	3000K	4781 S B	2'765.00
OyO D 2 bronze eloxiert ● *	standard	● bronze elox.	● bronze elox.	2700K	4781 S B 1	2'765.00
OyO D 2 bronze eloxiert ● *	lang	● bronze elox.	● bronze elox.	3000K	4781 L B	2'800.00
OyO D 2 bronze eloxiert ● *	lang	● bronze elox.	● bronze elox.	2700K	4781 L B 1	2'800.00
OyO D 2 bronze eloxiert ● *	XL	● bronze elox.	● bronze elox.	3000K	4781 XL B	2'830.00
OyO D 2 bronze eloxiert ● *	XL	● bronze elox.	● bronze elox.	2700K	4781 XL B 1	2'830.00

* Bei der Ausführung bronze eloxiert sind kleine Farbunterschiede nicht auszuschliessen.
(kleine Farbmuster können bei Baltensweiler angefragt werden)

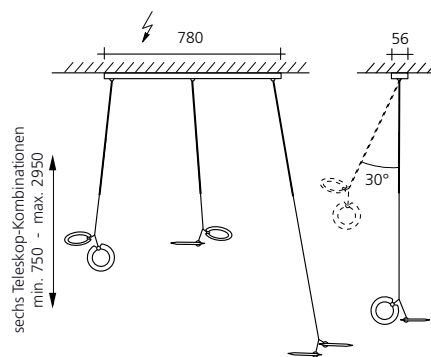
Ersatzteile / Aufpreise	Artikel-Nr.	CHF exkl. MwSt.
LET H Verlängerung verchromt, Länge 93cm (2 x Art. 5240-71 à CHF 145.00)	2 x 5240-71	290.00

Teleskop-Kombinationen			
(Empfehlung bei Einsatz über Esstischen)			
	Raumhöhe	min.	max.
standard	210–240cm	75cm	130cm
lang	240–270cm	95cm	170cm
XL	270–300cm	115cm	205cm
Verlängerung + standard	300–330cm	165cm	220cm
Verlängerung + lang	330–370cm	185cm	265cm
Verlängerung + XXL	370–400cm	205cm	295cm



Oyo D 3

Oyo D 3 ist eine Hängeleuchte mit drei Teleskopen und sechs Leuchtenköpfen für direkte und indirekte Beleuchtung von Tresen und Tischen von 250-350cm Länge. Mit verschiedenen Teleskop-Kombinationen kann die Leuchtenhöhe für diverse Raumhöhen bis maximal 4m genau eingestellt werden. Dank den integrierten Kugelgelenken im Montagebügel ist eine Auslenkung der Teleskope auf alle Seiten bis 30° möglich. Die Leuchte kann an den jeweiligen Köpfen in Stufen gedimmt und geschaltet werden.



Der neue Leuchtenkopf von OyO, PINA LED und PIO (Einführung Januar 2018) ermöglicht den Einsatz von zusätzlichen Optiken. Das breitstrahlende Licht des Leuchtenkopfes ohne Optik (120°) kann mit den verschiedenen magnetisch haftenden Optiken auf 100°, 60° oder 20° gebündelt werden. Der Druckknopf zum Schalten und Dimmen befindet sich auf der Unterseite des Leuchtenkopfes. Die Temperaturüberwachung verhindert Überhitzung und garantiert eine lange Lebensdauer der LEDs. Der Leuchtenkopf kann werkzeuglos ausgetauscht werden.

Allgemeine Daten

Ausführung alu, schwarz oder bronze eloxiert

Teleskop verchromt

Montagebügel schwarz, Betriebsgerät integriert

Abdeckung alu, schwarz oder bronze eloxiert

Optiken Einsatz von Optiken möglich, siehe S. 36/37, im Lieferumfang 3 x Optik 100°

Hinweis höhenverstellbar, sechs Teleskop-Kombinationen erhältlich (von min. 75cm bis max. 295cm)

Technische Daten

Leuchtmittel 6x1 Power-LED

Lichtfarbe 2700K oder 3000K

Abstrahlwinkel

120° (ohne Optik)

CRI/RA min. 80

Lichtstrom (lm) 3300

Nennleistung / Spannung

53W / 220-240V ~ / 50-60Hz

Steuerung Leuchtenköpfe separat schaltbar und dimmbar (5 Helligkeitswerte / Memory)

EEK A+

Hinweis Leuchte darf nicht mit externem Dimmer betrieben werden

HÄNGELEUCHTE

HÄNGELEUCHTE	Teleskope	Leuchtenköpfe	Abdeckung	Lichtfarbe	Artikel-Nr.	CHF exkl. MwSt.
Oyo D 3 alu	○ standard	○ alu	○ alu	3000K	4770 S	3'535.00
Oyo D 3 alu	○ standard	○ alu	○ alu	2700K	4770 S 1	3'535.00
Oyo D 3 alu	○ lang	○ alu	○ alu	3000K	4770 L	3'565.00
Oyo D 3 alu	○ lang	○ alu	○ alu	2700K	4770 L 1	3'565.00
Oyo D 3 alu	○ XL	○ alu	○ alu	3000K	4770 XL	3'590.00
Oyo D 3 alu	○ XL	○ alu	○ alu	2700K	4770 XL 1	3'590.00

HÄNGELEUCHTE	Teleskope	Leuchtenköpfe	Abdeckung	Lichtfarbe	Artikel-Nr.	CHF exkl. MwSt.
OyO D 3 schwarz ●	standard	● schwarz	● schwarz	3000K	4770 S S	3'535.00
OyO D 3 schwarz ●	standard	● schwarz	● schwarz	2700K	4770 S S 1	3'535.00
OyO D 3 schwarz ●	lang	● schwarz	● schwarz	3000K	4770 L S	3'565.00
OyO D 3 schwarz ●	lang	● schwarz	● schwarz	2700K	4770 L S 1	3'565.00
OyO D 3 schwarz ●	XL	● schwarz	● schwarz	3000K	4770 XL S	3'590.00
OyO D 3 schwarz ●	XL	● schwarz	● schwarz	2700K	4770 XL S 1	3'590.00
OyO D 3 bronze eloxiert ● *	standard	● bronze elox.	● bronze elox.	3000K	4770 S B	3'855.00
OyO D 3 bronze eloxiert ● *	standard	● bronze elox.	● bronze elox.	2700K	4770 S B 1	3'855.00
OyO D 3 bronze eloxiert ● *	lang	● bronze elox.	● bronze elox.	3000K	4770 L B	3'885.00
OyO D 3 bronze eloxiert ● *	lang	● bronze elox.	● bronze elox.	2700K	4770 L B 1	3'885.00
OyO D 3 bronze eloxiert ● *	XL	● bronze elox.	● bronze elox.	3000K	4770 XL B	3'910.00
OyO D 3 bronze eloxiert ● *	XL	● bronze elox.	● bronze elox.	2700K	4770 XL B 1	3'910.00

* Bei der Ausführung bronze eloxiert sind kleine Farbunterschiede nicht auszuschliessen.
(kleine Farbmuster können bei Baltensweiler angefragt werden)

Ersatzteile / Aufpreise	Artikel-Nr.	CHF exkl. MwSt.
LET H Verlängerung verchromt, Länge 93cm (2 x Art. 5240-71 à CHF 145.00)	2 x 5240-71	435.00

Teleskop-Kombinationen			
(Empfehlung bei Einsatz über Esstischen)			
	Raumhöhe	min.	max.
standard	210–240cm	75cm	130cm
lang	240–270cm	95cm	170cm
XL	270–300cm	115cm	205cm
Verlängerung + standard	300–330cm	165cm	220cm
Verlängerung + lang	330–370cm	185cm	265cm
Verlängerung + XXL	370–400cm	205cm	295cm

HÄNGELEUCHTE	Teleskope	Leuchtenköpfe	Abdeckung	Lichtfarbe	Artikel-Nr.	CHF exkl. MwSt.
OyO D 3 schwarz ●	standard	● schwarz	● schwarz	3000K	4770 S S	3'535.00
OyO D 3 schwarz ●	standard	● schwarz	● schwarz	2700K	4770 S S 1	3'535.00
OyO D 3 schwarz ●	lang	● schwarz	● schwarz	3000K	4770 L S	3'565.00
OyO D 3 schwarz ●	lang	● schwarz	● schwarz	2700K	4770 L S 1	3'565.00
OyO D 3 schwarz ●	XL	● schwarz	● schwarz	3000K	4770 XL S	3'590.00
OyO D 3 schwarz ●	XL	● schwarz	● schwarz	2700K	4770 XL S 1	3'590.00
OyO D 3 bronze eloxiert ● *	standard	● bronze elox.	● bronze elox.	3000K	4770 S B	3'855.00
OyO D 3 bronze eloxiert ● *	standard	● bronze elox.	● bronze elox.	2700K	4770 S B 1	3'855.00
OyO D 3 bronze eloxiert ● *	lang	● bronze elox.	● bronze elox.	3000K	4770 L B	3'885.00
OyO D 3 bronze eloxiert ● *	lang	● bronze elox.	● bronze elox.	2700K	4770 L B 1	3'885.00
OyO D 3 bronze eloxiert ● *	XL	● bronze elox.	● bronze elox.	3000K	4770 XL B	3'910.00
OyO D 3 bronze eloxiert ● *	XL	● bronze elox.	● bronze elox.	2700K	4770 XL B 1	3'910.00

* Bei der Ausführung bronze eloxiert sind kleine Farbunterschiede nicht auszuschliessen.
(kleine Farbmuster können bei Baltensweiler angefragt werden)

Ersatzteile / Aufpreise	Artikel-Nr.	CHF exkl. MwSt.
LET H Verlängerung verchromt, Länge 93cm (2 x Art. 5240-71 à CHF 145.00)	2 x 5240-71	435.00

Teleskop-Kombinationen			
(Empfehlung bei Einsatz über Esstischen)			
	Raumhöhe	min.	max.
standard	210–240cm	75cm	130cm
lang	240–270cm	95cm	170cm
XL	270–300cm	115cm	205cm
Verlängerung + standard	300–330cm	165cm	220cm
Verlängerung + lang	330–370cm	185cm	265cm
Verlängerung + XXL	370–400cm	205cm	295cm



OPTIKEN

Der neue Leuchtenkopf von OyO, PINA LED und PIO (Einführung Januar 2018) ermöglicht den Einsatz von zusätzlichen Optiken. Das breitstrahlende Licht des Leuchtenkopfes ohne Optik (120°) kann mit den verschiedenen magnetisch haftenden Optiken auf 100°, 60° oder 20° gebündelt werden.

OPTIK 20°

Bündelt das Licht um Akzente zu setzen. Ist geeignet für Bild- oder Objektbeleuchtung.



OPTIK 60°

Streut das Licht etwas breiter um Akzente zu setzen. Ist geeignet für direkte Tischbeleuchtung oder Objektbeleuchtung.

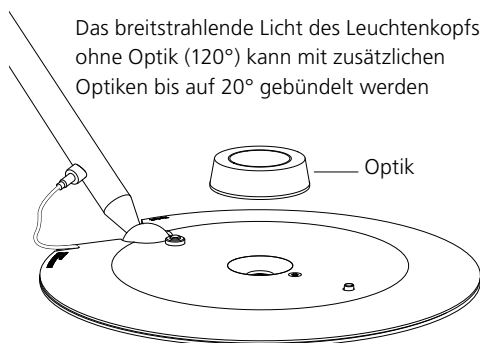


OPTIK 100°

Ist ein breitstrahlender Fluter. Ist geeignet für indirekte Beleuchtung sowie als Direktlicht oder Tischbeleuchtung.



Das breitstrahlende Licht des Leuchtenkopfes ohne Optik (120°) kann mit zusätzlichen Optiken bis auf 20° gebündelt werden



LEUCHTEN TEILE

	Artikel-Nr.	CHF exkl. MwSt.
OPTIK 20°	6000-61	39.00
OPTIK 60°	6000-62	23.00
OPTIK 100°	6000-63	23.00